

# ANELLO ROTANTE ROTARY INDEX TABLE AR1600

PESO / Weight Kg.1100

DISPONIBILE SU DISCO CAD  
Available on CAD disc

FILE  
W41952

ROTANTE  
ROTATING

DISTANZA ASSE  
UNITA' MOTRICE  
Power drive unit  
C.L. distance  
(VEDI CATALOGO)  
( see catalog )

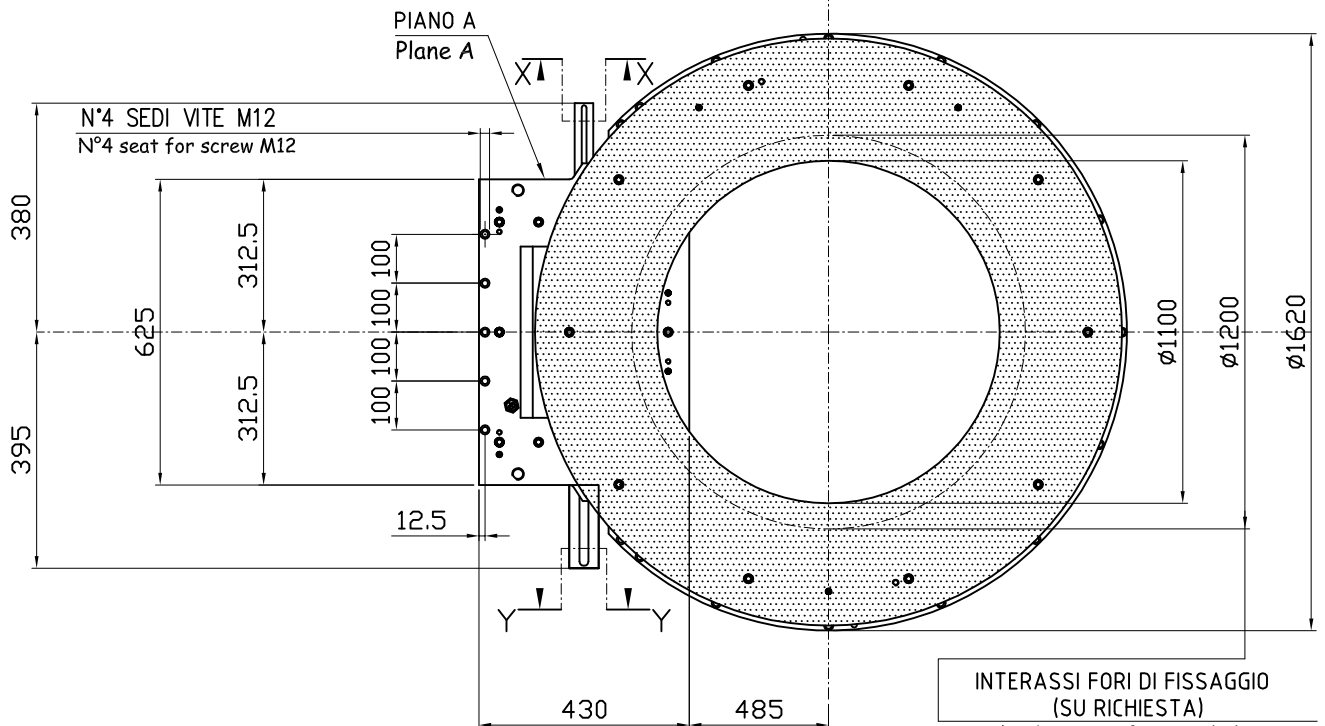
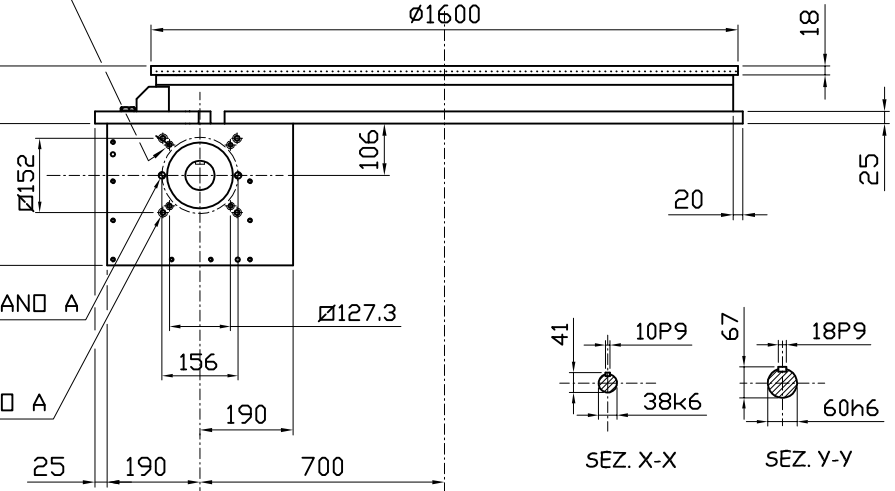
N°2 FORI Ø12H7 PASSANTI  
N°2 through holes i.d.12H7

N°13 FORI Ø12.5 PASSANTI  
N°13 through holes i.d.12.5

N°4 FORI M12 PROF.=30 ANCHE SU PIANO A  
N°4 M12 holes depth=30 on plane A too

N°2 FORI Ø12H7 PROF.=30 ANCHE SU PIANO A  
N°2 holes i.d. 12H7 dept=30 on plane A too

N°4 FORI M14 PROF.=30 ANCHE SU PIANO A  
N°4 M14 holes dept=30 on plane A too



INTERASSI FORI DI FISSAGGIO  
(SU RICHIESTA)  
C./C. distance of mount. holes  
(on request)