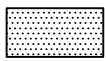


ANELLO ROTANTE ROTARY INDEX TABLE AR1200

PESO / Weight Kg.900

DISPONIBILE SU DISCO CAD
Available on CAD disc

FILE
W41951



ROTANTE
ROTATING

DISTANZA ASSE
UNITA' MOTRICE (VEDI CATALOGO)
Power drive unit (see catalog)
C.L. distance

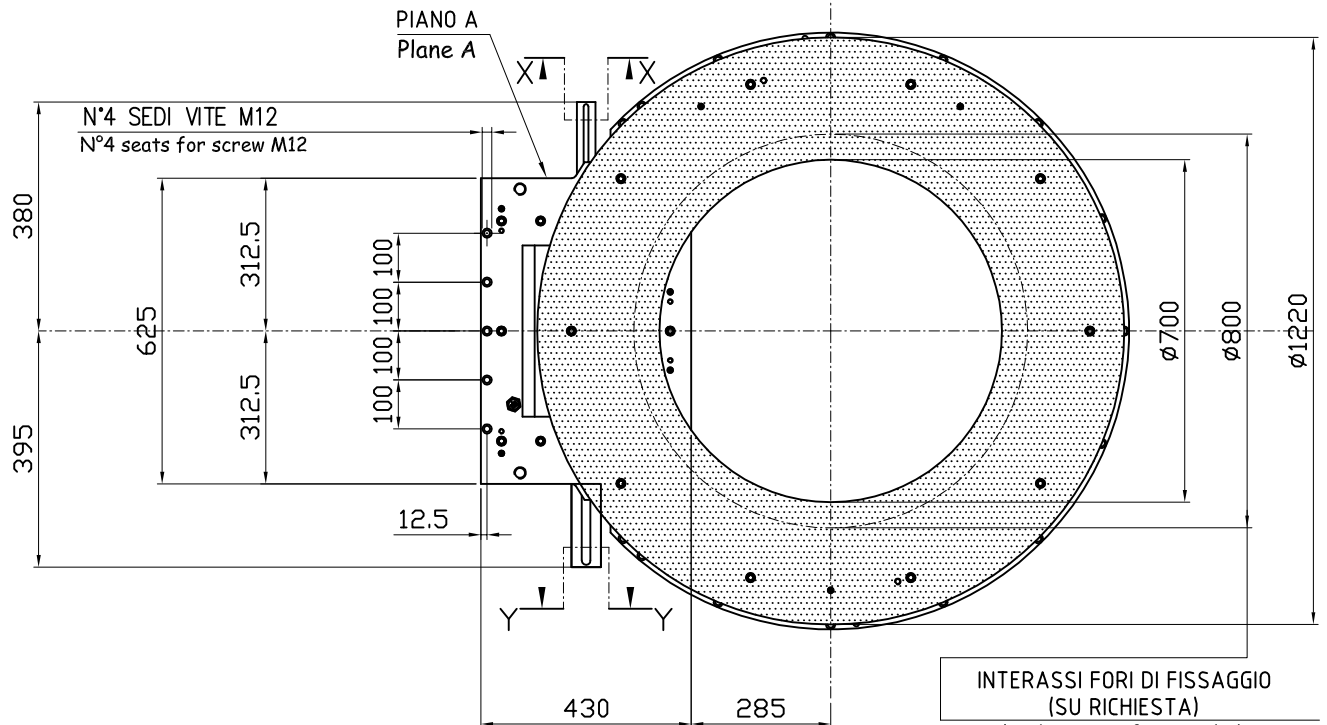
N°2 FORI Ø12H7 PASSANTI
N°2 through holes i.d.12H7

N°15 FORI Ø12.5 PASSANTI
N°15 through holes i.d.12.5

N°4 FORI M12 PROF.=30 ANCHE SU PIANO A
N°4 M12 holes depth=30 on plane A too

N°2 FORI Ø12H7 PROF.=30 ANCHE SU PIANO A
N°2 holes i.d. 12H7 dept=30 on plane A too

N°4 FORI M14 PROF.=30 ANCHE SU PIANO A
N°4 M14 holes dept=30 on plane A too



INTERASSI FORI DI FISSAGGIO
(SU RICHIESTA)
C./C. distance of mount. holes
(on request)